

商標登録名

O・P・Gの

# BDワッシャー

BDワッシャー

本製品は加硫溶着による強力な接着力により、締結時に外周部へのゴムの逃げが少なく、ネジ部内部へゴムが逃げ込み、抜群のシール性を保つと共に防振性、ゆるみ止め、吸音性、座面傷防止、絶縁性と多機能を有します。

また従来のワッシャーとゴムシールの組合せよりワンタッチで、高いシール性が得られます。



ISO9001 認証  
JQA-QM3836



## BDワッシャー・アッセンブリー商品

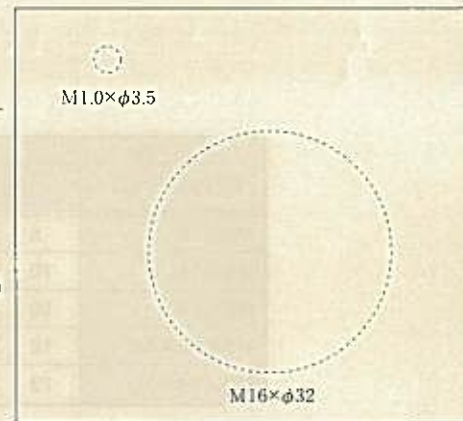
### シール座金の材質

メタル部・・・材質=ステンレス、鉄(亜鉛鉄板)

シール部・・・ネオプレン(標準仕様)、EPDM、各種ゴム

ゴム付き座金=ゴム部品は後から貼り付けたものではありません

実物サンプル



### 使用事例

- ◎通信機器 【基地局アンテナ(N社)、光ファイバー関連機器(O社)】
- ◎輸送機器 【自動車(T社)、特殊車輛(K社)】
- ◎電器機器 【変換機(O社)、送風機(F社)、ファン(S社)、照明器具(M社)】
- ◎建築住宅 【窓サッシ(T社)、ソーラシステム(N社)、シャッター(S社)、ユニットバス(E社)物置(Y社)】
- ◎産業機器 【産業用モーター(Y社)、冷凍機器(H社)】
- ◎その他 【レジャー用品(D社)、介護用品、海上機器】

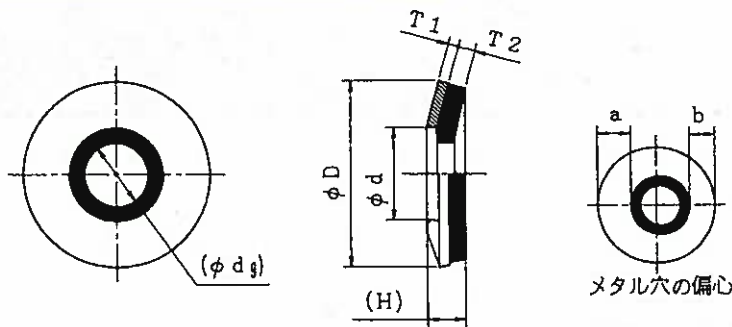
資料提供：小林産業(株)

# BDワッシャー M1.0~M20 (BDW)



ISO9001 認証  
JQA-QM3836

## 製品図面



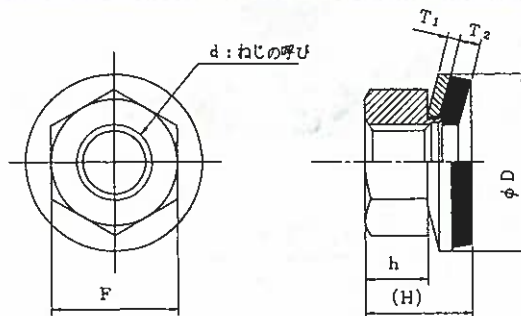
材質：金属部 - SUS304相当  
ゴム部 - ネオプレン(標準)、EPDM、他各種ゴム

サイズ呼称	D(外径)	d(内径)	dg(ゴム穴) 参考	H(全高) 参考	T1 金属厚	T2 ゴム厚	許容偏心 a-b
M1.0×3.5	3.5 ± 0.1	1.1 ± 0.05	~0.8	1.5	0.5 ± 0.1	0.7 ± 0.1	0.1
M1.2×4.5	4.5 ± 0.1	1.5 ± 0.05	~1.0	1.5			0.2
M1.4×4.5							
M2.6×5.5	5.5 ± 0.15	3.0 ± 0.1	1.5~2.3	1.5	1.0 ± 0.1	1.7 ± 0.3	0.2
M3×9.5	9.5 ± 0.2	4.0 ± 0.2	1.8~2.7	3.5			0.3
M4×9.5	9.5 ± 0.2	5.0 ± 0.2	2.7~3.6	3.5			0.3
M5×12.5	12.5 ± 0.2	6.0 ± 0.25	3.6~4.5	3.7			0.36
M6×14	14 ± 0.2	7.0 ± 0.25	4.5~5.6	4.1			0.36
M6×16	16 ± 0.2	7.0 ± 0.25	4.5~5.6	4.1			0.36
M8×18	18 ± 0.2	9.0 ± 0.3	6.0~7.5	4.1			0.42
M8×19	19 ± 0.2	9.0 ± 0.3	6.0~7.5	4.3			0.42
M10×16	16 ± 0.2	11.0 ± 0.35	7.7~9.4	3.5			0.36
M10×22	22 ± 0.25	11.0 ± 0.35	7.7~9.4	4.3			0.42
M12×25	25 ± 0.3	12.7 ± 0.35	9.2~11.3	4.3			0.42
M16×32	32 ± 0.6	17.0 ± 0.35	14.5~15.4	4.3			0.42
M20×32	32 ± 0.6	21.0 ± 0.5	MIN 19.0	3.9			0.42

お客様ご希望数量により、多種の形状・サイズ・異材質ゴムも生産可能です。

# BDワッシャー付六角ナット M5,M6,M8 (BDWN)

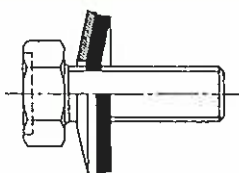
## 製品図面



ナットとワッシャーは指力で外れず、且つ相対回転する

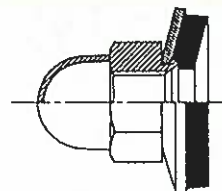
品番 呼びd×(F)×D	ナット部		ワッシャー部		全高 (H) 参考	ステンレス 対応サイズ
	F	h(公差参考)	D	T1 金属厚		
M5×12	8 ± 0.2	4 ± 0.3	12 ± 0.2	1.0 ± 0.1	1.7 ± 0.3	7.2 ○
M6×14	10 ± 0.2	5 ± 0.3	14 ± 0.2			8.5 ○
M6×18	10 ± 0.2	5 ± 0.3	18 ± 0.2			9.0
M8×12×18	12 ± 0.25	6.5 ± 0.36	18 ± 0.2			10.5
M8×13×18	13 ± 0.25	6.5 ± 0.36	18 ± 0.2			10.5 ○

## BDワッシャー付スクリュー



※相手ボルト形状、ロットについては都度ご確認ください

## BDワッシャー付袋ナット



※頭部形状については都度ご確認ください